

ESCALERAS DE PLATAFORMAS / PLATFORM LADDERS / ÉCHELLES DE PLATE-FORME / ESCADAS COM PLATAFORMA

EP-1 Escalera de plataforma móvil
Mobile platform ladder
Échelle plate-forme roulante
Escada móvel com plataforma

- ES** Construida con perfiles de aluminio de extrusión. Escalones de 80 mm. Altura entre escalones de 250 mm. **Plataforma de 90 o 60 cm de largo y 49 o 60 cm de ancho.** Suelo y escalones de aluminio con relieves antideslizantes. Zócalo de aluminio. Escuadras de acero. Ruedas de desplazamiento de ø125 mm. Guardacuerpos de aluminio. Pasamanos a ambos lados a partir de 1 m de altura de plataforma. Base estabilizadora también en el tramo de ascenso a partir de 1,49 m de altura de plataforma. Diseñada para soportar 150 kg según Norma EN 131-7. Doble cierre y puerta de seguridad, opcionales. Escalera con acceso frontal según la Norma EN ISO 14122 se fabrica bajo petición.
- EN** Constructed with extruded aluminum profiles. Steps of 80 mm. Height between steps of 250 mm. **Platform 90 or 60 cm long and 49 or 60 cm wide.** Aluminium floor and steps with anti-slip reliefs. Aluminium toe board. Steel squares. ø125 mm scroll wheels. Aluminium guardrails. Handrails on both sides from 1 m of platform height. Stabilizer base also in the ascent section from 1.49 m platform height onwards. Designed to support 150 kg according to Standard EN 131-7. Double safety lock and safety door, optional. Ladder with frontal access according to EN ISO 14122 is manufactured on request.
- FR** Construite avec des profils en aluminium extrudé. Marches avec une largeur de 80 mm. Hauteur entre marches de 250 mm. **Plate-forme de 90 ou 60 cm de longueur et 49 ou 60 cm de large.** Surface et marches en aluminium avec reliefs antidérapants. Plinthe en aluminium. Equerres en acier. Roues de déplacement de ø125 mm. Garde-corps en aluminium. Rampe sur les 2 côtés à partir de 1 m de hauteur de la plate-forme. Base stabilisatrice également dans la section ascendante à partir de 1,49 m hauteur de la plate-forme. Conçue pour supporter 150 kg selon la Norme EN 131-7. Double fermeture et porte de sécurité, optionnelles. Échelle avec accès avant selon Norme EN ISO 14122 est fabriqué sur demande.
- PT** Construída com perfis de alumínio de extrusão. Degraus de 80 mm. Distância entre degraus de 250 mm. **Plataforma 90 ou 60 cm longo e 49 ou 60 cm de largura.** Piso e degraus de alumínio com relevos antiderrapantes. Rodapé de alumínio. Quadrados de aço. Rodas de rolagem ø125 mm. Guarda-corpos de alumínio. Corrimãos de ambos os lados a partir de 1 m da altura da plataforma. Base de estabilização também na seção de subida de 1,49 m da altura da plataforma. Projetada para suportar 150 kg de acordo com a Norma EN 131-7. Bloqueio duplo e porte de segurança, optional. Escada com acesso frontal conforme EN ISO 14122 e fabricada a pedido.



REF 26 205 606

✂ Productos suministrados parcialmente desmontados.
Products supplied partially disassembled.
Produits fournis partiellement démontés.
Produtos fornecidos parcialmente desmontados.

REF	Escalones Steps Marches Degraus	Perfiles mm Profiles mm Profils mm Perfis mm							kg
26 203 496 *	3	79x28 / 73x25	0,74	2,74	1,84	0,75	1,00	0,49 x 0,60	18,1
26 203 606 *	3	79x28 / 73x25	0,74	2,74	1,84	0,85	1,00	0,60 x 0,60	19,6
26 203 609 *	3	79x28 / 73x25	0,74	2,74	1,84	0,85	1,35	0,60 x 0,90	22,4
26 204 496 *	4	79x28 / 73x25	0,99	2,99	2,09	0,85	1,10	0,49 x 0,60	19,5
26 204 606 *	4	79x28 / 73x25	0,99	2,99	2,09	0,95	1,10	0,60 x 0,60	21,0
26 204 609 *	4	79x28 / 73x25	0,99	2,99	2,09	0,95	1,45	0,60 x 0,90	23,8
26 205 496	5	79x28 / 73x25	1,24	3,24	2,34	0,95	1,20	0,49 x 0,60	20,9
26 205 606	5	79x28 / 73x25	1,24	3,24	2,34	1,05	1,20	0,60 x 0,60	22,4
26 205 609	5	79x28 / 73x25	1,24	3,24	2,34	1,05	1,55	0,60 x 0,90	25,4
26 206 496	6	79x28 / 73x25	1,49	3,49	2,59	1,05	1,30	0,49 x 0,60	23,1
26 206 606	6	79x28 / 73x25	1,49	3,49	2,59	1,15	1,30	0,60 x 0,60	24,6
26 206 609	6	79x28 / 73x25	1,49	3,49	2,59	1,15	1,69	0,60 x 0,90	27,4
26 208 496	8	79x28 / 73x25	1,99	3,99	3,09	1,15	1,50	0,49 x 0,60	27,4
26 208 606	8	79x28 / 73x25	1,99	3,99	3,09	1,30	1,50	0,60 x 0,60	28,9
26 208 609	8	79x28 / 73x25	1,99	3,99	3,09	1,30	1,89	0,60 x 0,90	31,7
26 210 496	10	79x28 / 73x25	2,49	4,49	3,59	1,30	1,70	0,49 x 0,60	32,7
26 210 606	10	79x28 / 73x25	2,49	4,49	3,59	1,50	1,70	0,60 x 0,60	34,2
26 210 609	10	79x28 / 73x25	2,49	4,49	3,59	1,50	2,10	0,60 x 0,90	37,0

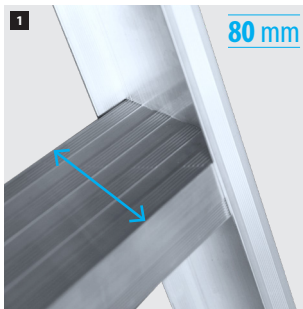
EN 131-7

150 kg



ESCALERAS DE PLATAFORMAS / PLATFORM LADDERS / ÉCHELLES DE PLATE-FORME / ESCADAS COM PLATAFORMA

EP-1 Escalera de plataforma móvil
Mobile platform ladder
Échelle plate-forme roulante
Escada móvel com plataforma



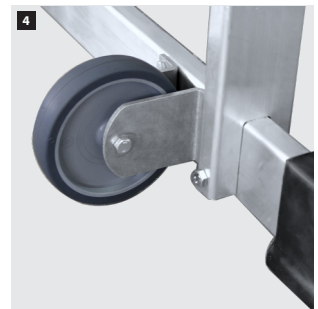
1
Escalón de 80 mm con relieves antideslizantes.
Step of 80 mm with anti-slip reliefs.
Marche de 80 mm avec des reliefs antidérapants.
Degrau de 80 mm com relevos antiderrapantes.



2
Zócalo de aluminio de 150 mm.
150 mm aluminum toe board.
Plinthe en aluminium de 150 mm.
Rodapé de alumínio de 150 mm.



3
Escuadras de acero.
Steel squares.
Equerres en acier.
Quadrados de aço.



4
Rueda de desplazamiento de ϕ 125 mm.
Scroll wheel of ϕ 125 mm.
Roue de déplacement de ϕ 125 mm.
Roda de rolagem de ϕ 125 mm.

EN ISO 14122

Para accesos permanentes a máquinas e instalaciones las escaleras pueden ser marcadas conforme a la norma EN ISO 14122.

For permanent access to machines and installations the stairs can be marked according to the regulations EN ISO 14122.

Pour un accès permanent aux machines et aux installations, les escaliers peuvent être marqués conformément à la réglementation. EN ISO 14122.

Para acesso permanente a máquinas e instalações, as escadas podem ser marcadas de acordo com os regulamentos EN ISO 14122.



A
Escalón súper-ancho de 150 mm de huella.
Super-wide step with 150 mm footprint.
Marche super large de 150 mm d'empreinte.
Degrau super largo de 150 mm de pegada.



B
Puerta de seguridad.
Security door.
Porte de sécurité.
Porta de segurança.



C
Doble cierre de seguridad.
Double safety lock.
Double verrouillage de sécurité.
Bloqueio duplo de segurança.



D
Pasamanos.
Handrails.
Rampes.
Corrimãos.



E
Plataforma de trabajo con relieves antideslizantes.
Work platform with anti-slip reliefs.
Plate-forme de travail avec des reliefs antidérapants.
Plataforma de trabalho com relevos antiderrapantes.

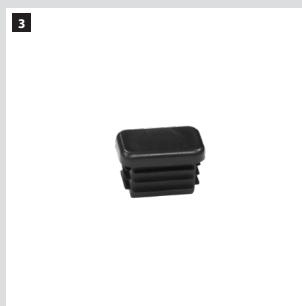
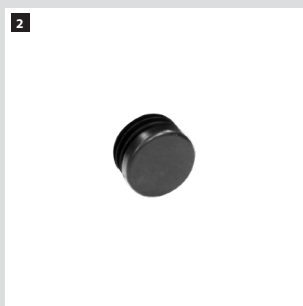


ESCALERAS DE PLATAFORMAS / PLATFORM LADDERS / ÉCHELLES DE PLATE-FORME / ESCADAS COM PLATAFORMA

EP-1 Escalera de plataforma móvil
Mobile platform ladder
Échelle plate-forme roulante
Escada móvel com plataforma

RECAMBIOS / SPARE PARTS / PIÈCES DE RECHANGE/ PEÇAS DE REPOSIÇÃO

REF	DESCRIPCIÓN RECAMBIO / SPARE PARTS / PIÈCES DE RECHANGE/ PEÇAS DE REPOSIÇÃO
1 29 040 005	Juego de tapafinales PVC 79x28 mm : Tapafinal izquierda (1 u), tapafinal derecha (1 u) y tornillo DIN 7049 4,8x16 c/torx autorroscante (2 u). Set of PVC end caps 79x28 mm: Left end cap 79x28 mm (1 u), right end cap 79x28 mm (1 u) and tapping screw DIN 7049 4,8x16 torx/h (2 u). Jeu de patins PVC 79x28 mm : Patin gauche (1 u), patin droit (1 u) et vis DIN 7049 4,8X16 t/torx auto-vissable (2 u). Conjunto de pés PVC 79x28 mm : Pé esquerda 73x25 mm (1 u), pé direita 73x25 mm (1 u) e parafuso DIN 7049 4,8X16 c/torx auto-aperto (2 u).
2 29 040 013	Juego de tapas PE ø30 mm : Tapa ø30 mm (2 u). Set of PE plugs ø30 mm : Plug ø30 mm (2 u). Jeu de bouchons PE ø30 mm : Bouchon PE ø30 mm (2 u). Conjunto de tampas PE ø30 mm : Tampa ø30 mm (2 u).
3 29 040 031	Juego de tapas PE 33x20 mm : Tapa 33x20 mm (2 u). Set of PE plugs 33x20 mm : Plug 33x20 mm (2 u). Jeu de bouchons PE 33x20 mm : Bouchon 33x20 mm (2 u). Conjunto de tampas PE 33x20 mm : Tampa 33x20 mm (2 u).
4 29 040 015	Juego de conteras base PVC 73x25 mm : Contera base 73x25 mm (2 u). Set of PVC end caps 73x25 mm : End cap 73x25 (2 u). Jeu de sabots pour barre stabilisatrice PVC 73x25 mm : Sabot barre 73x25 mm (2 u). Conjunto de pés PVC 73x25 mm : Pé 73x25 mm (2 u).
5 29 060 009	Rueda de desplazamiento de ø125 mm (1 u). Scroll wheel of ø125 mm (1 u). Roue de déplacement de ø125 mm (1 u). Roda de rolagem de ø125 mm (1 u).
6 29 020 020	Conjunto completo base estabilizadora 750 mm tramo soporte EP1-68p8 (ancho 49 cm) : Base 73x25x750 mm, rueda ø125 con soporte (2 u), casquillo aluminio ø16x69 mm (2 u), tornillo Fe-Zn DIN 933 M8x85 c/hex, arandela DIN 125 M8,4x17x1,6 Fe-Zn (2 u) y tuerca DIN 985 M8 Fe-Zn Autoseguro (2 u). Complete set stabilizer bar 750 mm for support section EP1-68p8 (width 49 cm) : Bar 73x25x750 mm, wheel ø125 with support (2 u), aluminium bushing ø16x69 mm (2 u), Fe-Zn screw DIN 933 M8x85 hex/h (2 u), washer DIN 125 M8,4x17x1,6 (2 u) and nut DIN 985 M8 Fe-Zn automatic safety (2 u). Jeu complet barre stabilisatrice 750 mm pour section support EP1-68p8 (large 49 cm) : Barre 73x25x750 mm, roue ø125 avec support (2 u), douille aluminium ø16x69 mm (2 u), vis Fe-Zn DIN 933 M8x85 t/hex, rondelle DIN 125 M8,4x17x1,6 Fe-Zn (2 u) et écrou DIN 985 M8 Fe-Zn sûreté automatique (2 u). Conjunto completo barra estabilizadora 750 mm para seção de suporte EP1-68p8 (largura 49 cm) : Barra 73x25x750 mm, roda ø125 com suporte (2 u), casquillo alumínio ø16x69 mm (2 u), parafusos Fe-Zn DIN933 M8x85 c/hex (2 u), anilha DIN 125 M8,4x17x1,6 (2 u) e porca DIN 985 M8 Fe-Zn segurança automática (2 u).
29 020 021	Conjunto completo base estabilizadora 850 mm tramo soporte EP1-68p8 (ancho 60 cm) : Base 73x25x850 mm, rueda ø125 con soporte (2 u), casquillo aluminio ø16x69 mm (2 u), tornillo Fe-Zn DIN 933 M8x85 c/hex, arandela DIN 125 M8,4x17x1,6 Fe-Zn (2 u) y tuerca DIN 985 M8 Fe-Zn Autoseguro (2 u). Complete set stabilizer bar 850 mm for support section EP1-68p8 (width 60 cm) : Bar 73x25x850 mm, wheel ø125 with support (2 u), aluminium bushing ø16x69 mm (2 u), Fe-Zn screw DIN 933 M8x85 hex/h (2 u), washer DIN 125 M8,4x17x1,6 (2 u) and nut DIN 985 M8 Fe-Zn automatic safety (2 u). Jeu complet barre stabilisatrice 850 mm pour section support EP1-68p8 (large 60 cm) : Barre 73x25x850 mm, roue ø125 avec support (2 u), douille aluminium ø16x69 mm (2 u), vis Fe-Zn DIN 933 M8x85 t/hex, rondelle DIN 125 M8,4x17x1,6 Fe-Zn (2 u) et écrou DIN 985 M8 Fe-Zn sûreté automatique (2 u). Conjunto completo barra estabilizadora 850 mm para seção de suporte EP1-68p8 (largura 60 cm) : Barra 73x25x850 mm, roda ø125 com suporte (2 u), casquillo alumínio ø16x69 mm (2 u), parafusos Fe-Zn DIN933 M8x85 c/hex (2 u), anilha DIN 125 M8,4x17x1,6 (2 u) e porca DIN 985 M8 Fe-Zn segurança automática (2 u).



ESCALERAS DE PLATAFORMAS / PLATFORM LADDERS / ÉCHELLES DE PLATE-FORME / ESCADAS COM PLATAFORMA

EP-1 Escalera de plataforma móvil
Mobile platform ladder
Échelle plate-forme roulante
Escada móvel com plataforma

RECAMBIOS / SPARE PARTS / PIÉCES DE RECHANGE / PEÇAS DE REPOSIÇÃO	
REF	DESCRIPCIÓN RECAMBIO / SPARE PARTS / PIÉCES DE RECHANGE / PEÇAS DE REPOSIÇÃO
6 29 020 022	<p>Conjunto completo base estabilizadora 850 mm tramo soporte EP1-68p8 (ancho 49 cm) : Base 73x25x850 mm, rueda ø125 con soporte (2 u), casquillo aluminio ø16x69 mm (2 u), tornillo Fe-Zn DIN 933 M8x85 c/hex, arandela DIN 125 M8,4x17x1,6 Fe-Zn (2 u) y tuerca DIN 985 M8 Fe-Zn Autoseguro (2 u).</p> <p>Complete set stabilizer bar 850 mm for support section EP1-68p8 (width 49 cm) : Bar 73x25x850 mm, wheel ø125 with support (2 u), aluminium bushing ø16x69 mm (2 u), Fe-Zn screw DIN 933 M8x85 hex/h (2 u), washer DIN 125 M8,4x17x1,6 (2 u) and nut DIN 985 M8 Fe-Zn automatic safety (2 u).</p> <p>Jeu complet barre stabilisatrice 850 mm pour section support EP1-68p8 (large 49 cm) : Barre 73x25x850 mm, roue ø125 avec support (2 u), douille aluminium ø16x69 mm (2 u), vis Fe-Zn DIN 933 M8x85 t/hex, rondelle DIN 125 M8,4x17x1,6 Fe-Zn (2 u) et écrou DIN 985 M8 Fe-Zn sûreté automatique (2 u).</p> <p>Conjunto completo barra estabilizadora 850 mm para seção de suporte EP1-68p8 (largura 49 cm) : Barra 73x25x850 mm, roda ø125 com suporte (2 u), casquilho alumínio ø16x69 mm (2 u), parafusos Fe-Zn DIN933 M8x85 c/hex (2 u), anilha DIN 125 M8,4x17x1,6 (2 u) e porca DIN 985 M8 Fe-Zn segurança automática (2 u).</p>
29 020 023	<p>Conjunto completo base estabilizadora 950 mm tramo soporte EP1-68p8 (ancho 60 cm) : Base 73x25x950 mm, rueda ø125 con soporte (2 u), casquillo aluminio ø16x69 mm (2 u), tornillo Fe-Zn DIN 933 M8x85 c/hex, arandela DIN 125 M8,4x17x1,6 Fe-Zn (2 u) y tuerca DIN 985 M8 Fe-Zn Autoseguro (2 u).</p> <p>Complete set stabilizer bar 950 mm for support section EP1-68p8 (width 60 cm) : Bar 73x25x950 mm, wheel ø125 with support (2 u), aluminium bushing ø16x69 mm (2 u), Fe-Zn screw DIN 933 M8x85 hex/h (2 u), washer DIN 125 M8,4x17x1,6 (2 u) and nut DIN 985 M8 Fe-Zn automatic safety (2 u).</p> <p>Jeu complet barre stabilisatrice 950 mm pour section support EP1-68p8 (large 60 cm) : Barre 73x25x950 mm, roue ø125 avec support (2 u), douille aluminium ø16x69 mm (2 u), vis Fe-Zn DIN 933 M8x85 t/hex, rondelle DIN 125 M8,4x17x1,6 Fe-Zn (2 u) et écrou DIN 985 M8 Fe-Zn sûreté automatique (2 u).</p> <p>Conjunto completo barra estabilizadora 950 mm para seção de suporte EP1-68p8 (largura 60 cm) : Barra 73x25x950 mm, roda ø125 com suporte (2 u), casquilho alumínio ø16x69 mm (2 u), parafusos Fe-Zn DIN933 M8x85 c/hex (2 u), anilha DIN 125 M8,4x17x1,6 (2 u) e porca DIN 985 M8 Fe-Zn segurança automática (2 u).</p>
29 020 024	<p>Conjunto completo base estabilizadora 950 mm tramo soporte EP1-68p8 (ancho 49 cm) : Base 73x25x950 mm, rueda ø125 con soporte (2 u), casquillo aluminio ø16x69 mm (2 u), tornillo Fe-Zn DIN 933 M8x85 c/hex, arandela DIN 125 M8,4x17x1,6 Fe-Zn (2 u) y tuerca DIN 985 M8 Fe-Zn Autoseguro (2 u).</p> <p>Complete set stabilizer bar 950 mm for support section EP1-68p8 (width 49 cm) : Bar 73x25x950 mm, wheel ø125 with support (2 u), aluminium bushing ø16x69 mm (2 u), Fe-Zn screw DIN 933 M8x85 hex/h (2 u), washer DIN 125 M8,4x17x1,6 (2 u) and nut DIN 985 M8 Fe-Zn automatic safety (2 u).</p> <p>Jeu complet barre stabilisatrice 950 mm pour section support EP1-68p8 (large 49 cm) : Barre 73x25x950 mm, roue ø125 avec support (2 u), douille aluminium ø16x69 mm (2 u), vis Fe-Zn DIN 933 M8x85 t/hex, rondelle DIN 125 M8,4x17x1,6 Fe-Zn (2 u) et écrou DIN 985 M8 Fe-Zn sûreté automatique (2 u).</p> <p>Conjunto completo barra estabilizadora 950 mm para seção de suporte EP1-68p8 (largura 49 cm) : Barra 73x25x950 mm, roda ø125 com suporte (2 u), casquilho alumínio ø16x69 mm (2 u), parafusos Fe-Zn DIN933 M8x85 c/hex (2 u), anilha DIN 125 M8,4x17x1,6 (2 u) e porca DIN 985 M8 Fe-Zn segurança automática (2 u).</p>
29 020 025	<p>Conjunto completo base estabilizadora 1050 mm tramo soporte EP1-68p8 (ancho 60 cm) : Base 73x25x1050 mm, rueda ø125 con soporte (2 u), casquillo aluminio ø16x69 mm (2 u), tornillo Fe-Zn DIN 933 M8x85 c/hex, arandela DIN 125 M8,4x17x1,6 Fe-Zn (2 u) y tuerca DIN 985 M8 Fe-Zn Autoseguro (2 u).</p> <p>Complete set stabilizer bar 1050 mm for support section EP1-68p8 (width 60 cm) : Bar 73x25x1050 mm, wheel ø125 with support (2 u), aluminium bushing ø16x69 mm (2 u), Fe-Zn screw DIN 933 M8x85 hex/h (2 u), washer DIN 125 M8,4x17x1,6 (2 u) and nut DIN 985 M8 Fe-Zn automatic safety (2 u).</p> <p>Jeu complet barre stabilisatrice 1050 mm pour section support EP1-68p8 (large 60 cm) : Barre 73x25x1050 mm, roue ø125 avec support (2 u), douille aluminium ø16x69 mm (2 u), vis Fe-Zn DIN 933 M8x85 t/hex, rondelle DIN 125 M8,4x17x1,6 Fe-Zn (2 u) et écrou DIN 985 M8 Fe-Zn sûreté automatique (2 u).</p> <p>Conjunto completo barra estabilizadora 1050 mm para seção de suporte EP1-68p8 (largura 60 cm) : Barra 73x25x1050 mm, roda ø125 com suporte (2 u), casquilho alumínio ø16x69 mm (2 u), parafusos Fe-Zn DIN933 M8x85 c/hex (2 u), anilha DIN 125 M8,4x17x1,6 (2 u) e porca DIN 985 M8 Fe-Zn segurança automática (2 u).</p>
29 020 026	<p>Conjunto completo base estabilizadora 1050 mm tramo soporte EP1-68p8 (ancho 49 cm) : Base 73x25x1050 mm, rueda ø125 con soporte (2 u), casquillo aluminio ø16x69 mm (2 u), tornillo Fe-Zn DIN 933 M8x85 c/hex, arandela DIN 125 M8,4x17x1,6 Fe-Zn (2 u) y tuerca DIN 985 M8 Fe-Zn Autoseguro (2 u).</p> <p>Complete set stabilizer bar 1050 mm for support section EP1-68p8 (width 49 cm) : Bar 73x25x1050 mm, wheel ø125 with support (2 u), aluminium bushing ø16x69 mm (2 u), Fe-Zn screw DIN 933 M8x85 hex/h (2 u), washer DIN 125 M8,4x17x1,6 (2 u) and nut DIN 985 M8 Fe-Zn automatic safety (2 u).</p> <p>Jeu complet barre stabilisatrice 1050 mm pour section support EP1-68p8 (large 49 cm) : Barre 73x25x1050 mm, roue ø125 avec support (2 u), douille aluminium ø16x69 mm (2 u), vis Fe-Zn DIN 933 M8x85 t/hex, rondelle DIN 125 M8,4x17x1,6 Fe-Zn (2 u) et écrou DIN 985 M8 Fe-Zn sûreté automatique (2 u).</p> <p>Conjunto completo barra estabilizadora 1050 mm para seção de suporte EP1-68p8 (largura 49 cm) : Barra 73x25x1050 mm, roda ø125 com suporte (2 u), casquilho alumínio ø16x69 mm (2 u), parafusos Fe-Zn DIN933 M8x85 c/hex (2 u), anilha DIN 125 M8,4x17x1,6 (2 u) e porca DIN 985 M8 Fe-Zn segurança automática (2 u).</p>
29 020 027	<p>Conjunto completo base estabilizadora 1150 mm tramo soporte EP1-68p8 (ancho 60 cm) : Base 73x25x1150 mm, rueda ø125 con soporte (2 u), casquillo aluminio ø16x69 mm (2 u), tornillo Fe-Zn DIN 933 M8x85 c/hex, arandela DIN 125 M8,4x17x1,6 Fe-Zn (2 u) y tuerca DIN 985 M8 Fe-Zn Autoseguro (2 u).</p> <p>Complete set stabilizer bar 1150 mm for support section EP1-68p8 (width 60 cm) : Bar 73x25x1150 mm, wheel ø125 with support (2 u), aluminium bushing ø16x69 mm (2 u), Fe-Zn screw DIN 933 M8x85 hex/h (2 u), washer DIN 125 M8,4x17x1,6 (2 u) and nut DIN 985 M8 Fe-Zn automatic safety (2 u).</p> <p>Jeu complet barre stabilisatrice 1150 mm pour section support EP1-68p8 (large 60 cm) : Barre 73x25x1150 mm, roue ø125 avec support (2 u), douille aluminium ø16x69 mm (2 u), vis Fe-Zn DIN 933 M8x85 t/hex, rondelle DIN 125 M8,4x17x1,6 Fe-Zn (2 u) et écrou DIN 985 M8 Fe-Zn sûreté automatique (2 u).</p> <p>Conjunto completo barra estabilizadora 1150 mm para seção de suporte EP1-68p8 (largura 60 cm) : Barra 73x25x1150 mm, roda ø125 com suporte (2 u), casquilho alumínio ø16x69 mm (2 u), parafusos Fe-Zn DIN933 M8x85 c/hex (2 u), anilha DIN 125 M8,4x17x1,6 (2 u) e porca DIN 985 M8 Fe-Zn segurança automática (2 u).</p>
29 020 028	<p>Conjunto completo base estabilizadora 1150 mm tramo soporte EP1-68p8 (ancho 49 cm) : Base 73x25x1150 mm, rueda ø125 con soporte (2 u), casquillo aluminio ø16x69 mm (2 u), tornillo Fe-Zn DIN 933 M8x85 c/hex, arandela DIN 125 M8,4x17x1,6 Fe-Zn (2 u) y tuerca DIN 985 M8 Fe-Zn Autoseguro (2 u).</p> <p>Complete set stabilizer bar 1150 mm for support section EP1-68p8 (width 49 cm) : Bar 73x25x1150 mm, wheel ø125 with support (2 u), aluminium bushing ø16x69 mm (2 u), Fe-Zn screw DIN 933 M8x85 hex/h (2 u), washer DIN 125 M8,4x17x1,6 (2 u) and nut DIN 985 M8 Fe-Zn automatic safety (2 u).</p> <p>Jeu complet barre stabilisatrice 1150 mm pour section support EP1-68p8 (large 49 cm) : Barre 73x25x1150 mm, roue ø125 avec support (2 u), douille aluminium ø16x69 mm (2 u), vis Fe-Zn DIN 933 M8x85 t/hex, rondelle DIN 125 M8,4x17x1,6 Fe-Zn (2 u) et écrou DIN 985 M8 Fe-Zn sûreté automatique (2 u).</p> <p>Conjunto completo barra estabilizadora 1150 mm para seção de suporte EP1-68p8 (largura 49 cm) : Barra 73x25x1150 mm, roda ø125 com suporte (2 u), casquilho alumínio ø16x69 mm (2 u), parafusos Fe-Zn DIN933 M8x85 c/hex (2 u), anilha DIN 125 M8,4x17x1,6 (2 u) e porca DIN 985 M8 Fe-Zn segurança automática (2 u).</p>
29 020 029	<p>Conjunto completo base estabilizadora 1300 mm tramo soporte EP1-68p8 (ancho 60 cm) : Base 73x25x1300 mm, rueda ø125 con soporte (2 u), casquillo aluminio ø16x69 mm (2 u), tornillo Fe-Zn DIN 933 M8x85 c/hex, arandela DIN 125 M8,4x17x1,6 Fe-Zn (2 u) y tuerca DIN 985 M8 Fe-Zn Autoseguro (2 u).</p> <p>Complete set stabilizer bar 1300 mm for support section EP1-68p8 (width 60 cm) : Bar 73x25x1300 mm, wheel ø125 with support (2 u), aluminium bushing ø16x69 mm (2 u), Fe-Zn screw DIN 933 M8x85 hex/h (2 u), washer DIN 125 M8,4x17x1,6 (2 u) and nut DIN 985 M8 Fe-Zn automatic safety (2 u).</p> <p>Jeu complet barre stabilisatrice 1300 mm pour section support EP1-68p8 (large 60 cm) : Barre 73x25x1300 mm, roue ø125 avec support (2 u), douille aluminium ø16x69 mm (2 u), vis Fe-Zn DIN 933 M8x85 t/hex, rondelle DIN 125 M8,4x17x1,6 Fe-Zn (2 u) et écrou DIN 985 M8 Fe-Zn sûreté automatique (2 u).</p> <p>Conjunto completo barra estabilizadora 1300 mm para seção de suporte EP1-68p8 (largura 60 cm) : Barra 73x25x1300 mm, roda ø125 com suporte (2 u), casquilho alumínio ø16x69 mm (2 u), parafusos Fe-Zn DIN933 M8x85 c/hex (2 u), anilha DIN 125 M8,4x17x1,6 (2 u) e porca DIN 985 M8 Fe-Zn segurança automática (2 u).</p>

ESCALERAS DE PLATAFORMAS / PLATFORM LADDERS / ÉCHELLES DE PLATE-FORME / ESCADAS COM PLATAFORMA

EP-1 Escalera de plataforma móvil
Mobile platform ladder
Échelle plate-forme roulante
Escada móvel com plataforma

RECAMBIOS / SPARE PARTS / PIÈCES DE RECHANGE/ PEÇAS DE REPOSIÇÃO	
REF	DESCRIPCIÓN RECAMBIO / SPARE PARTS / PIÈCES DE RECHANGE/ PEÇAS DE REPOSIÇÃO
6	<p>29 020 030 Conjunto completo base estabilizadora 1300 mm tramo soporte EP1-68p8 (ancho 49 cm) : Base 73x25x1300 mm, rueda ø125 con soporte (2 u), casquillo aluminio ø16x69 mm (2 u), tornillo Fe-Zn DIN 933 M8x85 c/hex, arandela DIN 125 M8,4x17x1,6 Fe-Zn (2 u) y tuerca DIN 985 M8 Fe-Zn Autoseguro (2 u). Complete set stabilizer bar 1300 mm for support section EP1-68p8 (width 49 cm) : Bar 73x25x1300 mm, wheel ø125 with support (2 u), aluminium bushing ø16x69 mm (2 u), Fe-Zn screw DIN 933 M8x85 hex/h (2 u), washer DIN 125 M8,4x17x1,6 (2 u) and nut DIN 985 M8 Fe-Zn automatic safety (2 u). Jeu complet barre stabilisatrice 1300 mm pour section support EP1-68p8 (large 49 cm) : Barre 73x25x1300 mm, roue ø125 avec support (2 u), douille aluminium ø16x69 mm (2 u), vis Fe-Zn DIN 933 M8x85 t/hex, rondelle DIN 125 M8,4x17x1,6 Fe-Zn (2 u) et écrou DIN 985 M8 Fe-Zn sûreté automatique (2 u). Conjunto completo barra estabilizadora 1300 mm para seção de suporte EP1-68p8 (largura 49 cm) : Barra 73x25x1300 mm, roda ø125 com suporte (2 u), casquillo alumínio ø16x69 mm (2 u), parafusos Fe-Zn DIN933 M8x85 c/hex (2 u), anilha DIN 125 M8,4x17x1,6 (2 u) e porca DIN 985 M8 Fe-Zn segurança automática (2 u).</p>
	<p>29 020 031 Conjunto completo base estabilizadora 1500 mm tramo soporte EP1-68p8 (ancho 60 cm) : Base 73x25x1500 mm, rueda ø125 con soporte (2 u), casquillo aluminio ø16x69 mm (2 u), tornillo Fe-Zn DIN 933 M8x85 c/hex, arandela DIN 125 M8,4x17x1,6 Fe-Zn (2 u) y tuerca DIN 985 M8 Fe-Zn Autoseguro (2 u). Complete set stabilizer bar 1500 mm for support section EP1-68p8 (width 60 cm) : Bar 73x25x1500 mm, wheel ø125 with support (2 u), aluminium bushing ø16x69 mm (2 u), Fe-Zn screw DIN 933 M8x85 hex/h (2 u), washer DIN 125 M8,4x17x1,6 (2 u) and nut DIN 985 M8 Fe-Zn automatic safety (2 u). Jeu complet barre stabilisatrice 1500 mm pour section support EP1-68p8 (large 60 cm) : Barre 73x25x1500 mm, roue ø125 avec support (2 u), douille aluminium ø16x69 mm (2 u), vis Fe-Zn DIN 933 M8x85 t/hex, rondelle DIN 125 M8,4x17x1,6 Fe-Zn (2 u) et écrou DIN 985 M8 Fe-Zn sûreté automatique (2 u). Conjunto completo barra estabilizadora 1500 mm para seção de suporte EP1-68p8 (largura 60 cm) : Barra 73x25x1500 mm, roda ø125 com suporte (2 u), casquillo alumínio ø16x69 mm (2 u), parafusos Fe-Zn DIN933 M8x85 c/hex (2 u), anilha DIN 125 M8,4x17x1,6 (2 u) e porca DIN 985 M8 Fe-Zn segurança automática (2 u).</p>
7	<p>29 020 034 Conjunto completo base estabilizadora 1050 mm tramo ascenso EP1-68p8 (ancho 49 cm) : Base 73x25x1050 mm, tornillo Allen M8x20 c/alom (4 u) y arandela DIN 125 M8,4x17x1,6 Fe-Zn (4 u). Complete set stabilizer bar 1050 mm for ascent section EP1-68p8 (width 49 cm) : Bar 73x25x1050 mm, screw Allen Mx20 h/oval (4 u) and washer DIN 125 M8,4x17x1,6 (4 u). Jeu complet barre stabilisatrice 1050 mm pour section ascendante EP1-68p8 (large 49 cm) : Barre 73x25x1050 mm, vis Allen Mx20 t/bombéé (4 u) et rondelle DIN 125 M8,4x17x1,6 Fe-Zn (4 u). Conjunto completo barra estabilizadora 1050 mm para seção de subida EP1-68p8 (largura 49 cm) : Barra 73x25x1050 mm, parafusos Alle Mx20 c/bol (4 u) e anilha DIN 125 M8,4x17x1,6 (4 u).</p>
	<p>29 020 035 Conjunto completo base estabilizadora 1150 mm tramo ascenso EP1-68p8 (ancho 60 cm) : Base 73x25x1150 mm, tornillo Allen M8x20 c/alom (4 u) y arandela DIN 125 M8,4x17x1,6 Fe-Zn (4 u). Complete set stabilizer bar 1150 mm for ascent section EP1-68p8 (width 60 cm) : Bar 73x25x1150 mm, screw Allen Mx20 h/oval (4 u) and washer DIN 125 M8,4x17x1,6 (4 u). Jeu complet barre stabilisatrice 1150 mm pour section ascendante EP1-68p8 (large 60 cm) : Barre 73x25x1150 mm, vis Allen Mx20 t/bombéé (4 u) et rondelle DIN 125 M8,4x17x1,6 Fe-Zn (4 u). Conjunto completo barra estabilizadora 1150 mm para seção de subida EP1-68p8 (largura 60 cm) : Barra 73x25x1150 mm, parafusos Alle Mx20 c/bol (4 u) e anilha DIN 125 M8,4x17x1,6 (4 u).</p>
	<p>29 020 036 Conjunto completo base estabilizadora 1150 mm tramo ascenso EP1-68p8 (ancho 49 cm) : Base 73x25x1150 mm, tornillo Allen M8x20 c/alom (4 u) y arandela DIN 125 M8,4x17x1,6 Fe-Zn (4 u). Complete set stabilizer bar 1150 mm for ascent section EP1-68p8 (width 49 cm) : Bar 73x25x1150 mm, screw Allen Mx20 h/oval (4 u) and washer DIN 125 M8,4x17x1,6 (4 u). Jeu complet barre stabilisatrice 1150 mm pour section ascendante EP1-68p8 (large 49 cm) : Barre 73x25x1150 mm, vis Allen Mx20 t/bombéé (4 u) et rondelle DIN 125 M8,4x17x1,6 Fe-Zn (4 u). Conjunto completo barra estabilizadora 1150 mm para seção de subida EP1-68p8 (largura 49 cm) : Barra 73x25x1150 mm, parafusos Alle Mx20 c/bol (4 u) e anilha DIN 125 M8,4x17x1,6 (4 u).</p>
	<p>29 020 037 Conjunto completo base estabilizadora 1300 mm tramo ascenso EP1-68p8 (ancho 60 cm) : Base 73x25x1300 mm, tornillo Allen M8x20 c/alom (4 u) y arandela DIN 125 M8,4x17x1,6 Fe-Zn (4 u). Complete set stabilizer bar 1300 mm for ascent section EP1-68p8 (width 60 cm) : Bar 73x25x1300 mm, screw Allen Mx20 h/oval (4 u) and washer DIN 125 M8,4x17x1,6 (4 u). Jeu complet barre stabilisatrice 1300 mm pour section ascendante EP1-68p8 (large 60 cm) : Barre 73x25x1300 mm, vis Allen Mx20 t/bombéé (4 u) et rondelle DIN 125 M8,4x17x1,6 Fe-Zn (4 u). Conjunto completo barra estabilizadora 1300 mm para seção de subida EP1-68p8 (largura 60 cm) : Barra 73x25x1300 mm, parafusos Alle Mx20 c/bol (4 u) e anilha DIN 125 M8,4x17x1,6 (4 u).</p>
	<p>29 020 038 Conjunto completo base estabilizadora 1300 mm tramo ascenso EP1-68p8 (ancho 49 cm) : Base 73x25x1300 mm, tornillo Allen M8x20 c/alom (4 u) y arandela DIN 125 M8,4x17x1,6 Fe-Zn (4 u). Complete set stabilizer bar 1300 mm for ascent section EP1-68p8 (width 49 cm) : Bar 73x25x1300 mm, screw Allen Mx20 h/oval (4 u) and washer DIN 125 M8,4x17x1,6 (4 u). Jeu complet barre stabilisatrice 1300 mm pour section ascendante EP1-68p8 (large 49 cm) : Barre 73x25x1300 mm, vis Allen Mx20 t/bombéé (4 u) et rondelle DIN 125 M8,4x17x1,6 Fe-Zn (4 u). Conjunto completo barra estabilizadora 1300 mm para seção de subida EP1-68p8 (largura 49 cm) : Barra 73x25x1300 mm, parafusos Alle Mx20 c/bol (4 u) e anilha DIN 125 M8,4x17x1,6 (4 u).</p>
	<p>29 020 039 Conjunto completo base estabilizadora 1500 mm tramo ascenso EP1-68p8 (ancho 60 cm) : Base 73x25x1500 mm, tornillo Allen M8x20 c/alom (4 u) y arandela DIN 125 M8,4x17x1,6 Fe-Zn (4 u). Complete set stabilizer bar 1500 mm for ascent section EP1-68p8 (width 60 cm) : Bar 73x25x1500 mm, screw Allen Mx20 h/oval (4 u) and washer DIN 125 M8,4x17x1,6 (4 u). Jeu complet barre stabilisatrice 1500 mm pour section ascendante EP1-68p8 (large 60 cm) : Barre 73x25x1500 mm, vis Allen Mx20 t/bombéé (4 u) et rondelle DIN 125 M8,4x17x1,6 Fe-Zn (4 u). Conjunto completo barra estabilizadora 1500 mm para seção de subida EP1-68p8 (largura 60 cm) : Barra 73x25x1500 mm, parafusos Alle Mx20 c/bol (4 u) e anilha DIN 125 M8,4x17x1,6 (4 u).</p>
8	<p>29 030 021 Pasamanos para EP1-5 peldaños : Pasamanos ø30 mm EP1-5 (1 u), tornillo Fe-Zn DIN 933 M8x45 c/hex (2 u), arandela DIN 125 M8,4x17x1,6 Fe-Zn (2 u) y tuerca DIN 985 M8 Fe-Zn Autoseguro (2 u). Handrail for EP1-5 steps : Handrail ø30 mm EP1-5 (1 u), Fe-Zn screw DIN 933 M8x45 hex/h (2 u), washer DIN 125 M8,4x17x1,6 Fe-Zn (2 u), and nut DIN 985 M8 Fe-Zn automatic safety (2 u). Rampe pour EP1-5 marches : Rampe ø30 mm EP1-5 (1 u), vis Fe-Zn DIN 933 M8x45 t/hex (2 u), rondelle DIN 125 M8,4x17x1,6 Fe-Zn (2 u), rondelle DIN 9021 M8x24 (2 u) et écrou DIN 985 M8 Fe-Zn sûreté automatique (2 u). Rampa para EP1-5 degraus : Rampa ø30 mm EP1-5 (1 u), parafuso Fe-Zn DIN 933 M8x45 c/hex (2 u), anilha DIN 125 M8,4x17x1,6 Fe-Zn (2 u), anilha DIN 9021 M8x24 (1 u) e porca DIN 985 M8 Fe-Zn segurança automática (2 u).</p>

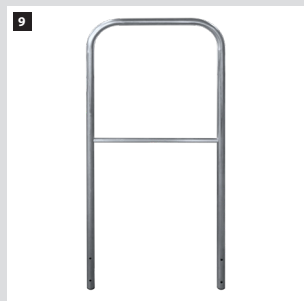
ESCALERAS DE PLATAFORMAS / PLATFORM LADDERS / ÉCHELLES DE PLATE-FORME / ESCADAS COM PLATAFORMA

EP-1 Escalera de plataforma móvil
Mobile platform ladder
Échelle plate-forme roulante
Escada móvel com plataforma

RECAMBIOS / SPARE PARTS / PIÈCES DE RECHANGE/ PEÇAS DE REPOSIÇÃO

REF DESCRIPCIÓN RECAMBIO / SPARE PARTS / PIÈCES DE RECHANGE/ PEÇAS DE REPOSIÇÃO

8	29 030 022	<p>Pasamanos para EP1-6 peldaños: Pasamanos ø30 mm EP1-6 (1 u), tornillo Fe-Zn DIN 933 M8x45 c/hex (2 u), arandela DIN 125 M8,4x17x1,6 Fe-Zn (2 u) y tuerca DIN 985 M8 Fe-Zn Autoseguro (2 u).</p> <p>Handrail for EP1-6 steps: Handrail ø30 mm EP1-6 (1 u), Fe-Zn screw DIN 933 M8x45 hex/h (2 u), washer DIN 125 M8,4x17x1,6 Fe-Zn (2 u) and nut DIN 985 M8 Fe-Zn automatic safety (2 u).</p> <p>Rampe pour EP1-6 marches: Rampe ø30 mm EP1-6 (1 u), vis Fe-Zn DIN 933 M8x45 t/hex (2 u), rondelle DIN 125 M8,4x17x1,6 Fe-Zn (2 u), et écrou DIN 985 M8 Fe-Zn sûreté automatique (2 u).</p> <p>Rampa para EP1-6 degraus: Rampa ø30 mm EP1-6 (1 u), parafuso Fe-Zn DIN 933 M8x45 c/hex (2 u), anilha DIN 125 M8,4x17x1,6 Fe-Zn (1 u) e porca DIN 985 M8 Fe-Zn segurança automática (2 u).</p>
	29 030 023	<p>Pasamanos para EP1-8 peldaños: Pasamanos ø30 mm EP1-8 (1 u), tornillo Fe-Zn DIN 933 M8x45 c/hex (2 u), arandela DIN 125 M8,4x17x1,6 Fe-Zn (2 u) y tuerca DIN 985 M8 Fe-Zn Autoseguro (2 u).</p> <p>Handrail for EP1-8 steps: Handrail ø30 mm EP1-8 (1 u), Fe-Zn screw DIN 933 M8x45 hex/h (2 u), washer DIN 125 M8,4x17x1,6 Fe-Zn (2 u), and nut DIN 985 M8 Fe-Zn automatic safety (2 u).</p> <p>Rampe pour EP1-8 marches: Rampe ø30 mm EP1-8 (1 u), vis Fe-Zn DIN 933 M8x45 t/hex (2u), rondelle DIN 125 M8,4x17x1,6 Fe-Zn (2 u), et écrou DIN 985 M8 Fe-Zn sûreté automatique (2 u).</p> <p>Rampa para EP1-8 degraus: Rampa ø30 mm EP1-8 (1 u), parafuso Fe-Zn DIN 933 M8x45 c/hex (2 u), anilha DIN 125 M8,4x17x1,6 Fe-Zn (2 u), e porca DIN 985 M8 Fe-Zn segurança automática (2 u).</p>
	29 030 024	<p>Pasamanos para EP1-10 peldaños: Pasamanos ø30 mm EP1-10 (1 u), tornillo Fe-Zn DIN 933 M8x65 c/hex (1 u), tornillo Fe-Zn DIN 933 M8x45 c/hex (1 u), arandela DIN 125 M8,4x17x1,6 Fe-Zn (1 u), arandela DIN 9021 M8x24 (1 u) y tuerca DIN 985 M8 Fe-Zn Autoseguro (2 u).</p> <p>Handrail for EP1-10 steps: Handrail ø30 mm EP1-10 (1 u), Fe-Zn screw DIN 933 M8x65 hex/h (1 u), Fe-Zn screw DIN 933 M8x45 hex/h (1 u), washer DIN 125 M8,4x17x1,6 Fe-Zn (1 u), washer DIN 9021 M8x24 (1 u) and nut DIN 985 M8 Fe-Zn automatic safety (2 u).</p> <p>Rampe pour EP1-10 marches: Rampe ø30 mm EP1-10 (1 u), vis Fe-Zn DIN 933 M8x65 t/hex (1 u), vis Fe-Zn DIN 933 M8x45 t/hex (1 u), rondelle DIN 125 M8,4x17x1,6 Fe-Zn (1 u), rondelle DIN 9021 M8x24 (1 u) et écrou DIN 985 M8 Fe-Zn sûreté automatique (2 u).</p> <p>Rampa para EP1-10 degraus: Rampa ø30 mm EP1-10 (1 u), parafuso Fe-Zn DIN 933 M8x65 c/hex (1 u), parafuso Fe-Zn DIN 933 M8x45 c/hex (1 u), anilha DIN 125 M8,4x17x1,6 Fe-Zn (1 u), anilha DIN 9021 M8x24 (1 u) e porca DIN 985 M8 Fe-Zn segurança automática (2 u).</p>
9	29 030 025	<p>Guardacuerpos lateral 60 cm EP-1: Guardacuerpos lateral ø30 mm (1 u), tornillo Fe-Zn DIN 933 M8x50 c/hex (4 u) y arandela DIN 125 M8,4x17x1,6 Fe-Zn (4 u).</p> <p>Side guardrails 60 cm EP-1: Side guardrails ø30 mm (1 u), Fe-Zn screw DIN 933 M8x50 hex/h (4 u) and washer DIN 125 M8,4x17x1,6 (4 u).</p> <p>Garde-corps latéral 60 cm EP-1: Garde-corps latéral ø30 mm (1 u), vis Fe-Zn DIN 933 M8x50 t/hex (4 u) et rondelle DIN 125 M8,4x17x1,6 (4 u).</p> <p>Guarda-corpos lateral 60 cm EP-1: Guarda-corpos lateral ø30 mm (1 u), parafusos Fe-Zn DIN 933 M8x50 c/hex (4 u) e anilha DIN 125 M8,4x17x1,6 (4 u).</p>
	29 030 026	<p>Guardacuerpos lateral 90 cm EP-1: Guardacuerpos lateral ø30 mm (1 u), tornillo Fe-Zn DIN 933 M8x50 c/hex (4 u) y arandela DIN 125 M8,4x17x1,6 Fe-Zn (4 u).</p> <p>Side guardrails 90 cm EP-1: Side guardrails ø30 mm (1 u), Fe-Zn screw DIN 933 M8x50 hex/h (4 u) and washer DIN 125 M8,4x17x1,6 (4 u).</p> <p>Garde-corps latéral 90 cm EP-1: Garde-corps latéral ø30 mm (1 u), vis Fe-Zn DIN 933 M8x50 t/hex (4 u) et rondelle DIN 125 M8,4x17x1,6 (4 u).</p> <p>Guarda-corpos lateral 90 cm EP-1: Guarda-corpos lateral ø30 mm (1 u), parafusos Fe-Zn DIN 933 M8x50 c/hex (4 u) e anilha DIN 125 M8,4x17x1,6 (4 u).</p>
10	29 030 027	<p>Guardacuerpos frontal 60 cm EP-1: Guardacuerpos frontal ø30 mm (1 u), tornillo Fe-Zn DIN 933 M8x50 c/hex (4 u) y arandela DIN 125 M8,4x17x1,6 Fe-Zn (4 u).</p> <p>Front guardrails 60 cm EP-1: Front guardrails ø30 mm (1 u), Fe-Zn screw DIN 933 M8x50 hex/h (4 u) and washer DIN 125 M8,4x17x1,6 (4 u).</p> <p>Garde-corps avant 60 cm EP-1: Garde-corps avant ø30 mm (1 u), vis Fe-Zn DIN 933 M8x50 t/hex (4 u) et rondelle DIN 125 M8,4x17x1,6 (4 u).</p> <p>Guarda-corpos da frente 60 cm EP-1: Guarda-corpos da frente ø30 mm (1 u), parafusos Fe-Zn DIN 933 M8x50 c/hex (4 u) e anilha DIN 125 M8,4x17x1,6 (4 u).</p>
	29 030 028	<p>Guardacuerpos frontal 49 cm EP-1: Guardacuerpos frontal ø30 mm (1 u), tornillo Fe-Zn DIN 933 M8x50 c/hex (4 u) y arandela DIN 125 M8,4x17x1,6 Fe-Zn (4 u).</p> <p>Front guardrails 49 cm EP-1: Front guardrails ø30 mm (1 u), Fe-Zn screw DIN 933 M8x50 hex/h (4 u) and washer DIN 125 M8,4x17x1,6 (4 u).</p> <p>Garde-corps avant 49 cm EP-1: Garde-corps avant ø30 mm (1 u), vis Fe-Zn DIN 933 M8x50 t/hex (4 u) et rondelle DIN 125 M8,4x17x1,6 (4 u).</p> <p>Guarda-corpos da frente 49 cm EP-1: Guarda-corpos da frente ø30 mm (1), parafusos Fe-Zn DIN 933 M8x50 c/hex (4 u) e anilha DIN 125 M8,4x17x1,6 (4 u).</p>



ESCALERAS DE PLATAFORMAS / PLATFORM LADDERS / ÉCHELLES DE PLATE-FORME / ESCADAS COM PLATAFORMA

EP-1 Escalera de plataforma móvil
Mobile platform ladder
Échelle plate-forme roulante
Escada móvel com plataforma

ACCESORIOS / SPARE PARTS / PIÈCES DE RECHANGE/ PEÇAS DE REPOSIÇÃO

REF	DESCRIPCIÓN RECAMBIO / SPARE PARTS / PIÈCES DE RECHANGE/ PEÇAS DE REPOSIÇÃO
A 29 000 029	Peldaño súper-ancho de 150 mm de huella (1 u). Super-wide step with 150 mm. footprint (1 u). Marche super large de 150 mm d'empreinte (1 u). Degrau super largo de 150 mm. de pegada (1 u).
B 29 000 050	Puerta de seguridad EP-1. Security door EP-1. Porte de sécurité EP-1. Porta de segurança EP-1.
C 29 000 002	Doble cierre de seguridad EP-1. Double safety lock EP-1. Fermeture de sécurité double EP-1. Bloqueio duplo de segurança EP-1.
D 29 000 010	Pasamanos para EP-1 3 peldaños. Handrail for EP-1 3 steps. Rampe pour EP-1 3 marches. Rampa para EP-1 3 degraus.
29 000 011	Pasamanos para EP-1 4 peldaños. Handrail for EP-1 4 steps. Rampe pour EP-1 4 marches. Rampa para EP-1 4 degraus.

